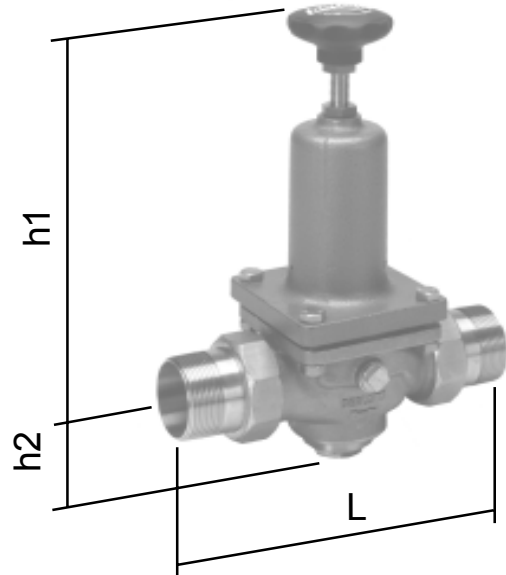


DN 15 bis DN 32



DN 40 bis DN 65

Einsatz :

Hauptsächlicher Einsatz für Wasser und neutrale, nichtklebende Flüssigkeiten.
Auch für Luft und neutrale nichtbrennbare Gase geeignet .
Maximaler Betriebsdruck (Vordruck) 25 bar g
Kleinster möglicher Vordruck 2,5 bar g
Nachdruck stufenlos einstellbar von 1,5 bis 9 bar g
Mindestdruckgefälle (Vor-/Nachdruck) 1 bar
Maximale Medien- und Umgebungstemperatur 75°C
Einbaulage beliebig, vorzugsweise senkrecht

Ausführung :

Entlastetes Einsitz - Membranventil
Anschluß : Außengewinde nach ISO 7
Mit Schmutzfängersieb
Innenteile austauschbar
Medienberührte Materialien für Trinkwasser geeignet
Beidseitiger Manometeranschluß G1/4
Anschluß mit Lötfüßen oder Innengewinde G 3/8 auf Anfrage

Materialien :

Gehäuse	:	Rotguß G-CuSn5ZnPb / 2.1096.01 (Rg5)
Federhaube	:	bis DN 32 Preßmessing ab DN 40 Grauguß
Membrane	:	NBR
Dichtungen	:	NBR - SBR
Innenteile	:	Kunststoff - Messing - nichtrostender Stahl

Nennweite	DN	15	20	25	32	40	50	65
Artikelnummer		04802	04803	04804	04805	04806	04807	04808
Baumaße in mm	h1	125	125	125	125	260	260	286
	h2	27	27	29	47	51	53	66
	L	136	145	160	178	211	211	273
Gewindeanschluß	R	1/2	3/4	1	1 1/4	1 1/2	2	2 1/2
Kvs-Wert	m ³ /h	2,9	3,9	5,4	6,1	9	13	20