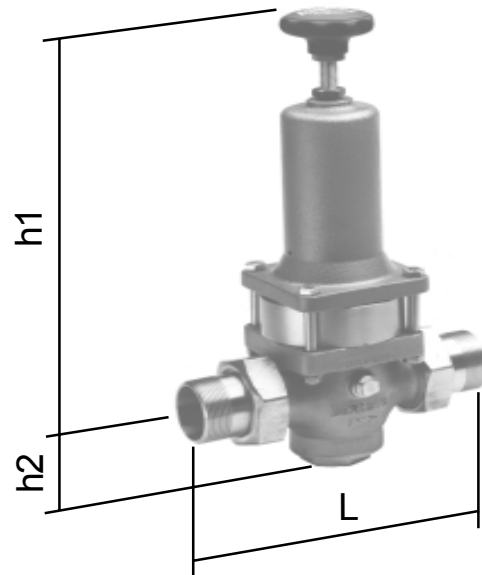


DN 15 bis DN 32



DN 40 bis DN 65

## Einsatz :

Hauptsächlicher Einsatz für Wasser und neutrale, nichtklebende Flüssigkeiten.

Auch für Luft und neutrale nichtbrennbare Gase geeignet .

Maximaler Betriebsdruck ( Vordruck ) 25 bar g

Kleinster möglicher Vordruck 3 bar g

Nachdruck stufenlos einstellbar von 2 bis 20 bar g

Mindestdruckgefälle ( Vor-/Nachdruck ) 1 bar

Maximale Medien- und Umgebungstemperatur 75°C

Einbaulage beliebig, vorzugsweise senkrecht

## Ausführung :

Entlastetes Einsitz - Kolbenventil

Anschluß : Außengewinde nach ISO 7

Mit Schmutzfängersieb

Sitz austauschbar

Beidseitiger Manometeranschluß G1/4

Anschluß mit Lötüllen oder Innengewinde G 3/8 auf Anfrage

## Materialien :

Gehäuse .....	:	Rotguß G-CuSn5ZnPb / 2.1096.01 ( Rg5 )
Federhaube .....	:	bis DN 32 Preßmessing ab DN 40 Grauguß
Steuerkolben .....	:	Messing
Dichtungen .....	:	NBR - SBR
Innenteile .....	:	Kunststoff - Messing - nichtrostender Stahl

Nennweite	DN	15	20	25	32	40	50	65
Artikelnummer		04002	04003	04004	04005	04006	04007	04008
Baumaße in mm	h1	150	150	150	150	320	320	335
	h2	27	27	29	47	75	85	95
	L	136	145	160	178	225	280	265
Gewindeanschluß	R	1/2	3/4	1	1 1/4	1 1/2	2	2 1/2
Kvs-Wert	m <sup>3</sup> /h	2,9	3,9	5,4	6,1	12	13	20