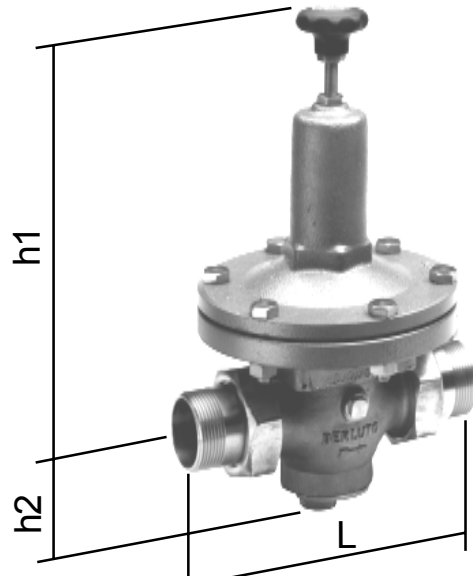


DN 15 bis DN 32



DN 40 bis DN 65

Einsatz :

Hauptsächlicher Einsatz für Wasser und neutrale, nichtklebende Flüssigkeiten.

Auch für Luft und neutrale nichtbrennbare Gase geeignet .

Maximaler Betriebsdruck (Vordruck) 16 bar g

Kleinster möglicher Vordruck 1,2 bar g

Nachdruck stufenlos einstellbar von 0,2 bis 2 bar g

Mindestdruckgefälle (Vor-/Nachdruck) 1 bar

Maximale Medien- und Umgebungstemperatur 75°C

Einbaulage beliebig, vorzugsweise senkrecht

Ausführung :

Entlastetes Einsitz - Membranventil

Anschluß : Außengewinde nach ISO 7

Mit Schmutzfängersieb

Sitz austauschbar

Beidseitiger Manometeranschluß G1/4

Anschluß mit Lötümlen oder Innengewinde G 3/8 auf Anfrage

Materialien :

| | | |
|------------------|---|---|
| Gehäuse | : | Rotguß G-CuSn5ZnPb / 2.1096.01 (Rg5) |
| Federhaube | : | bis DN 32 Preßmessing ab DN 40 Grauguß |
| Membrane | : | SBR |
| Dichtungen | : | NBR - SBR |
| Innenteile | : | Kunststoff - Messing - nichtrostender Stahl |

| Nennweite | DN | 15 | 20 | 25 | 32 | 40 | 50 | 65 |
|------------------|-------------------|-------|-------|-------|-------|-------|-------|-------|
| Artikelnummer | | 04602 | 04603 | 04604 | 04605 | 04606 | 04607 | 04608 |
| Baumaße in mm | h1 | 175 | 175 | 175 | 175 | 300 | 300 | 320 |
| | h2 | 27 | 27 | 29 | 47 | 75 | 85 | 95 |
| | L | 136 | 145 | 160 | 178 | 225 | 280 | 265 |
| Gewindeanschluß | R | 1/2 | 3/4 | 1 | 1 1/4 | 1 1/2 | 2 | 2 1/2 |
| Kvs-Wert | m ³ /h | 2,9 | 3,9 | 5,4 | 6,1 | 12 | 13 | 20 |